

主要应用

- 挤压生产线溶点温度和压力显示与报警
- 测试台
- 食品加工厂：温度和压力显示
- 称重
- 压力开关、恒温器
- 纺织厂



主要特性

- 面板组态输入
- 灵敏度自动测距，易校准
- 传感器电源（输入1）控制

- 可选择的密码保护
- 组态仪表的可能性
- 变送器电源
- 易组态，惯例线性
- 最普遍物理量的工程单位可从显示器和标签上获得
- 取样时间和断路调停可编程，时间15毫秒到120毫秒，分辨率2000到8000点
- 被测变量信号中继
- 3个断路点，可由面板完全组态
- 4线制可组态串行线协议：GEFRAN CENCAL 或 MODBUS

概述

40TB 是一种基于微处理器之上的双频道报警单元，规格96×96（1/4DIN），运用SMT技术制造。

它的操作界面完整而高效，有两个4位显示器用于显示两个进度变量和工程单位。还配备了LED条线图，可以与进度变量和峰值关联。三个LED用于显示输出状态，另三个LED可被组态用以显示不同的功能状态。仪表有一个Lexan薄膜面板（保证达到IP65），它有4个按键。

1频道有应变仪，压力或力传感器输入，带有正极化或对称极化，灵敏度自动校准（1.5至4mV/V），探测器断电显示。

1频道还可以接收电位计信号（最小电阻100 Ω ），A/D转换器性能可用键盘组态，这样可以选择不同的取样时间，视所期望的分辨率而定。

最小取样时间为15毫秒，而分辨率值可高达16000点。2频道可以被组态用于温度传感器输入（TC，RTD，PTC，NTC）和mV，V，mA信号，每种传感器都可以有一个惯例输入。

不同的选项可通过键盘进行选择。可从无电压接触器获取两组数字输入，组态为如下功能：复位、存储、峰值或存储器复位控制。

仪表至多可以配备3组继电器（5A，250V）或静态（0-11Vdc）输出。

有两组电压或电流模拟输出可被用于输入、报警装置中继。可选择的串行通讯有CURRENT LOOP，RS422/485和RS232，波特率19200。

为每个输入频道预设了“变送器电源”选择自由。对于频道1可以是：1V（电位计），5V和10V（应变仪），15V和24V；对于频道2：15和24V。

通过组合功能块中的参数和简化菜单键入菜单，使得仪表编程更为简便。

为了更加简化配置，为PC设计了一个编程工具，它包括一根连接电缆和一个Windows菜单驱动配置程序（请参照资料表cod.80021）。

可以使用一个组态保护密码来限制组态参数的编辑和显示。

江门市利德电子有限公司

广东省江门市五邑碧桂园翠山聆水二街68号 邮编：(zip)529000

电话：+86 750 3289680 3289698 传真：+86 750 3289699

http://www.leadersensors.com E-mail: leader@leadersensors.com

技术数据

输入

精度：0.2%fs ± 1 位。

-输入 1

取样时间 120 毫秒，传感器电源控制，线性输入最少15 毫秒，最小分辨率可低至 4000 点。

对于线性输入、应变仪输入或电位计量程-1999...9999，小数点定位可组态。最小和最大过量程显示。可输入一个32 段惯例线性。

-4/6线制应变仪 350 ，灵敏度：1.5...7.5mV/V, 10V 电源 ;1.5...15mV/V, 5V 电源。

-电位计电源：1.2V, >50

-电流：0...20mA, 4...20mA, Ri =50

-输入 2

精度：0.2%fs ± 1 位。

取样时间：120 毫秒，对于温度传感器，对于线性输入最少15 毫秒，最小分辨率低至 4000 点。

对于线性输入、TC、RTD、PTC 和 NTC 输入，小数点定位可组态。在最大显示范围中只保留一位小数：-199.9...999.9，显示开路热电偶、开路或短路RTD、PTC 或NTC 输入，显示线性输入是否大于量程。

TC-热电偶

冷接点自动补偿

J(Fe-CuNi)0...1000 /32...1832

K(Ni Cr-Ni)0...1300 /32...2372

R(Pt13Rh-Pt)0...1750 /32...3182

S(Pt10Rh-Pt)0...1750 /32...3182

T(Cu-CuNi)-200...400 /-328...752

B(Pt30Rh-Pt6Rh)

44...1800 /111...3272

E(Ni Cr-CuNi)

-100...750 /-148...1382

N(Ni CrSi -Ni Si)

0...1300 /32...2372

(Ni -Ni 18Mo) 0...1100 /32...2012

L-GOST(Ni Cr-CuNi)

0...600 /32...1112

U () -200...400 /-328...752

G () 0...2300 /32...4172

D () 0...2300 /32...4172

C () 0...2300 /32...4172

惯例 -1999...9999

RTD 3 线制

PT100 -200...600 /-328...1112

JPT100 -200...600 /-328...1112

PTC

990 , 25 -55...120 /-67...248

NTC

1K , 25 -10...70 /14...158

DC-线性

组态范围：-1999...9999(4 位)

0...60mV/12...60mV;0...10V/2...10V;

0...5V/1...5V;0...1V/0.2...1V;

0...20mA/4...20mA

电压信号输入阻抗：Ri =500K ，对于电流信号Ri =50 ，可以使用32段可组态线性。

数字式

2 组输入来自无电压接触器。可选择的 功能有复位、存储、调零、峰值选择。

输出

继电器带有 NO (NC) 接触器，5A，250V，cos φ=1。三组报警可组态为输出，用以校准 6 线制应变仪探针。

中继

1500V 绝缘

-2 组可组态中继模拟输出

-量程可从面板组态

-0...10Vdc; 0/4...20mA 可组态输出。

-分辨率 4000 点

串行线路

4 线制，光电隔离

Passive Current Loop 可组态接口(1200I 波特)，RS232 和RS422/485 (1200，2400，4800，9600 波特)。

协议：GEFRAN，CENCAL 或 MODBUS。

电源

标准：100...240Vac/dc ± 10%

按要求：20...27Vac/dc ± 10%

50/60Hz;最大 12VA，由一个内部保险保护

电源 (输入 1)

电位计：>50 ，1.2V

应变仪：5 Vdc, 10Vdc, 最大 120mA

4...20mA 二线制变送器：15Vdc, 最大 8mA; 24Vdc, 最大 50mA

传感器/变送器电源 (输入 2)

24Vdc ± 10%，最大 50mA

15Vdc ± 10%，最大 80mA

对于输入 1 和输入 2，选择15 或 24Vdc 供电电压是一样的。

周围环境

工作温度范围：0...50

存储温度范围：-20...70

湿度：20...85%Ur 非压缩

报警

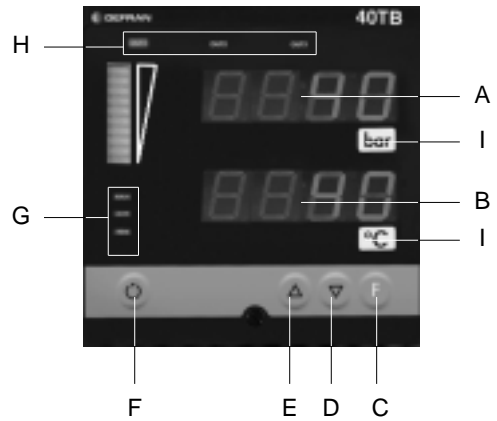
- 3 个报警点可被组态为绝对、相对报警点，具有正向或反向功能
- 报警点具有可组态范围
- 报警迟滞可被分别组态
- 报警可与单输入相关联

重量

600 克

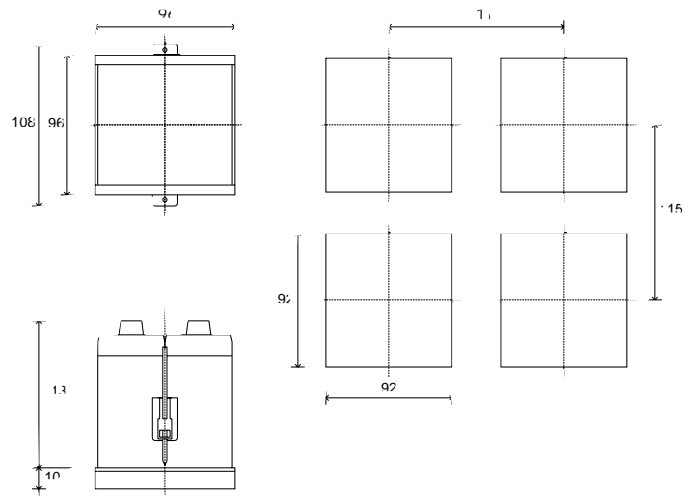
面板说明

- A - 进度变量显示, 数字高13mm, 红色LED
- B - 辅助变量显示, 数字高13mm, 红色LED
- C - 功能键
- D - 调低键
- E - 调高键
- F - 校准键
- G - 校准、零位、远程显示, 红色LED
- H - 输出1, 输出2, 输出3 报警显示, 红色LED
- I - 工程单位标签



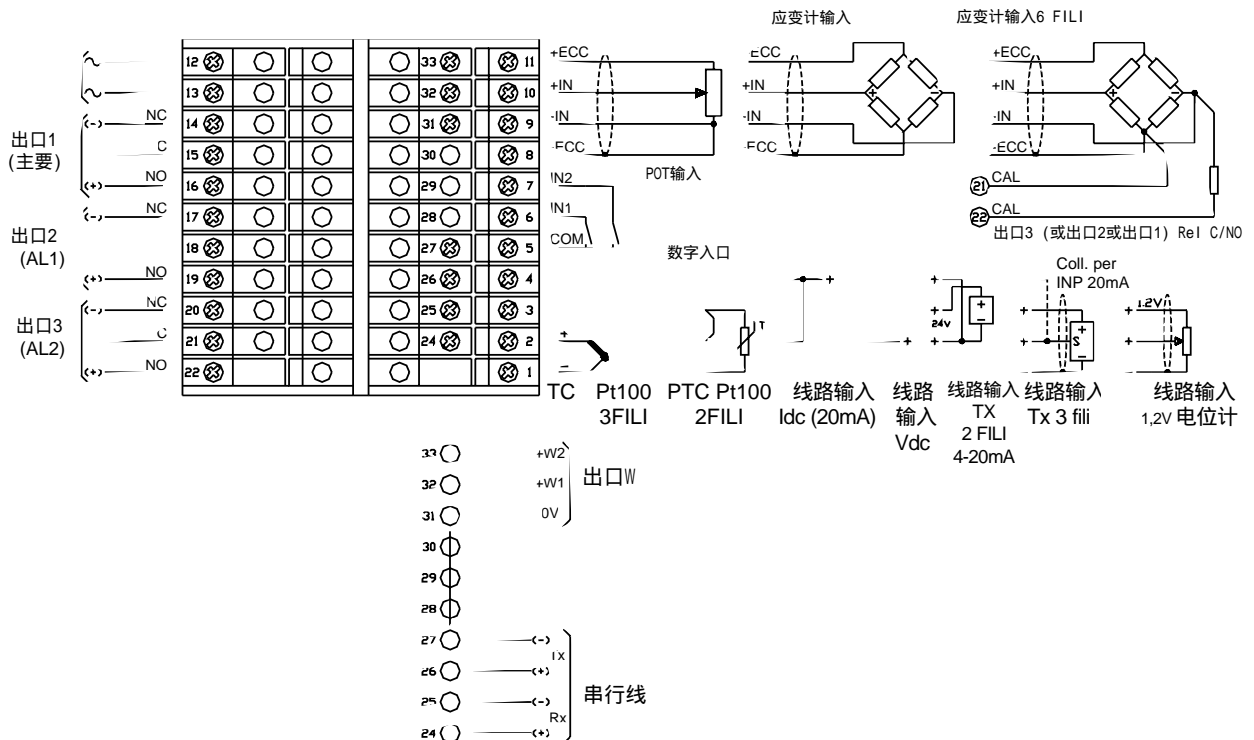
面板保护等级 IP65

尺寸图 [\(请点击此处放大图片\)](#)

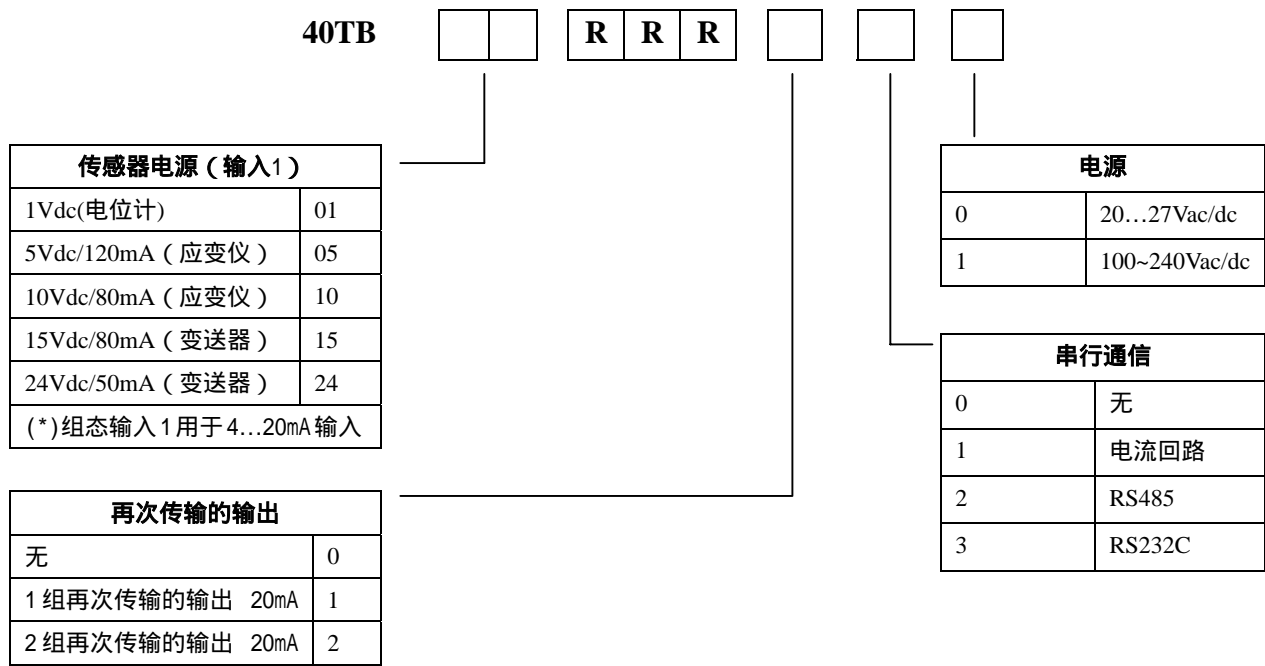


尺寸 : 96 × 96mm (1/4 DIN), 深度 113mm

接线图 [\(请点击此处放大图片\)](#)



订货代码



标准型 40TB **1** **0** **R** **R** **R** **0** **0** **1**