

“IMPACT” 系列，是压力变送器，没有液体传输，用于高温环境 (350°C)。

介质压力直接通过厚膜传送到敏感硅元件上。

张力通过一个微处理硅元件转换信号 (MEMS)。

压阻式工作原理。“IMPACT” 是 Gefran 高温压力传感器的专属系列，使用压阻式原理。

“IMPACT” 传感器的主要特征是不包含任何液体传输。

敏感元件，直接定位在接触膜后方，通过微处理技术进行硅感应。

该微处理元件包括测量膜和电阻器。

敏感元件需要的极小的偏差，使其可应用非常耐用的技术。

处理接触膜片比传统的微熔传感器使用的膜片厚达15倍。

优点

- 完全符合欧洲 RoHS 标准
- 坚固耐用
- 使用寿命长
- 工作温度：达到 350°C
- 长时间保持最佳的读数稳定性
- 快速响应时间 < 1ms

主要特征：

- 压力范围：
0-100 to 0-1000 bar / 0-1500 to 0-15000 psi
- 精度：< $\pm 0.25\%$ FSO (H); < $\pm 0.5\%$ FSO (M)
- 标准螺纹 1/2-20UNF, M18x1.5; 其他按需供应。
- 其他类型的膜片按需供应。
- 面板/外部的自动归零功能。
- 15-5 PH 不锈钢膜片，GTP涂层。

自动归零功能

使用自动归零功能，可以在没有压力的情况下消除所有信号变化。

该功能可以通过闭合传感器壳体上的磁体，或通过外部自动归零来实现。

只有在压力为0时允许使用此程序。

自动归零功能，只有当传感器完全安装在系统上以后才能激活。

技术数据

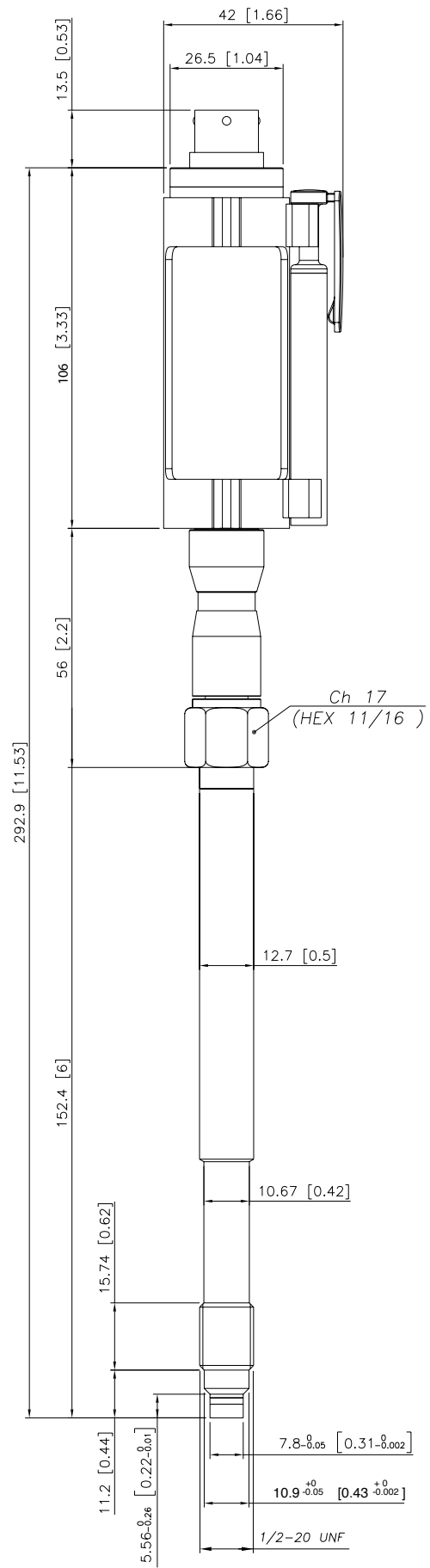
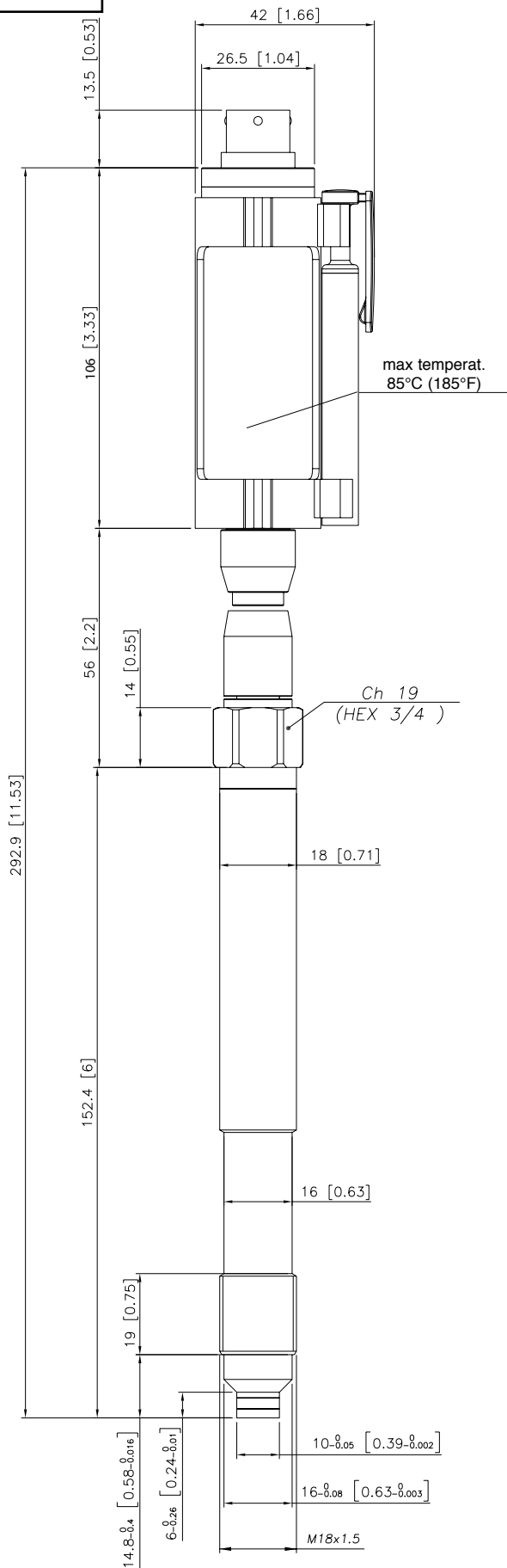
精度 (1)	H $\leq \pm 0.25\%$ FSO M $\leq \pm 0.5\%$ FSO
分辨率	16 bit
测量量程	0..100 to 0..1000bar 0..1500 to 0..15000psi
最大超压 (没有性能退化)	2 x FS 1.5 x FS above 700bar/10000psi
测量原理	压阻式
电源电压	8...12Vdc (10Vdc typical)
输入抗阻	350 Ohm \pm 10%
绝缘电阻 (50Vdc)	>1000 MOhm
输出信号满量程FSO	2,5mV/V (option 2) 3,33mV/V (option 3)
零位信号调节 (容差 $\pm 0.25\%$ FSO)	“自动归零” 功能
输出抗阻	350 Ohm \pm 10%
响应时间 (10...90% FSO)	8ms (option 1ms)
输出噪声 (RMS 10-400Hz)	< 0.025% FSO
校准信号	80% FSO
电源电压反极性保护	是
输出电源保护	是
补偿外壳温度范围	0...+85°C
工作外壳温度范围	-30...+85°C
储存外壳温度范围	-40...+125°C
膜片最大温度	350°C
过程温度变动导致的零位漂移 (20-350°C)	< $\pm 1,2\%$ FSO
过程温度变动导致的满位漂移 (20-350°C)	< $\pm 1\%$ FSO
与介质接触的材料	15-5 PH GTP
热电偶 (I32型)	STD: Type “J” (isolated junction) Type “K” (on request)
保护等级 (带6-脚接头)	IP65
电气连接	Conn. 6-pin VPT07RA10-6PT (PT02A-10-6P)

FSO = 满量程输出

(1) BFSL 方式 (最佳直线)：包括非线性、迟滞和重复性的结合。

机械尺寸

130

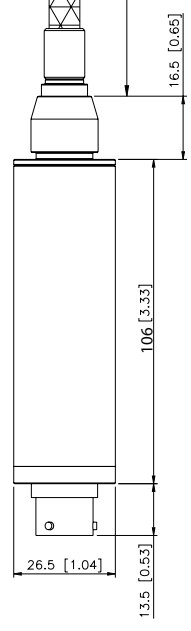
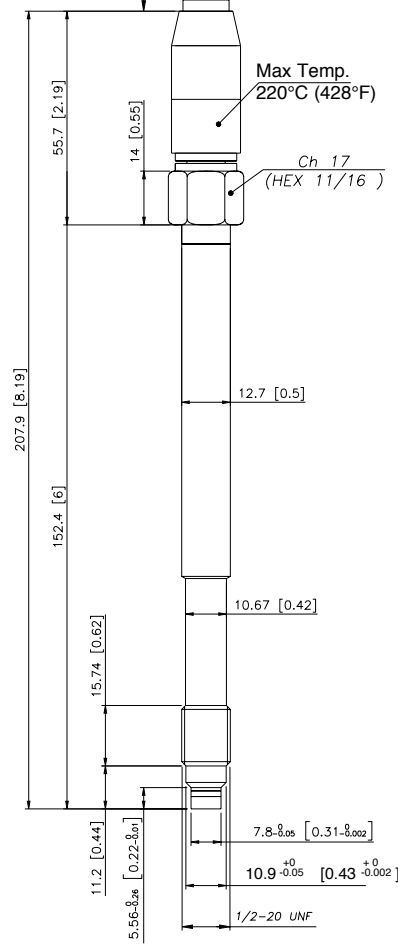
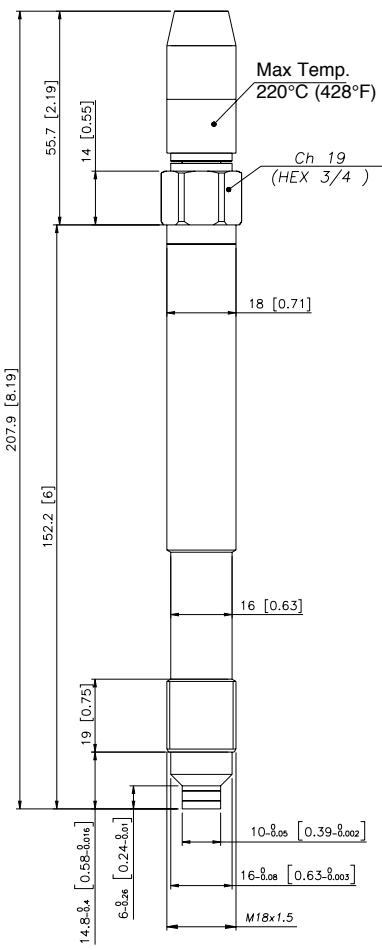
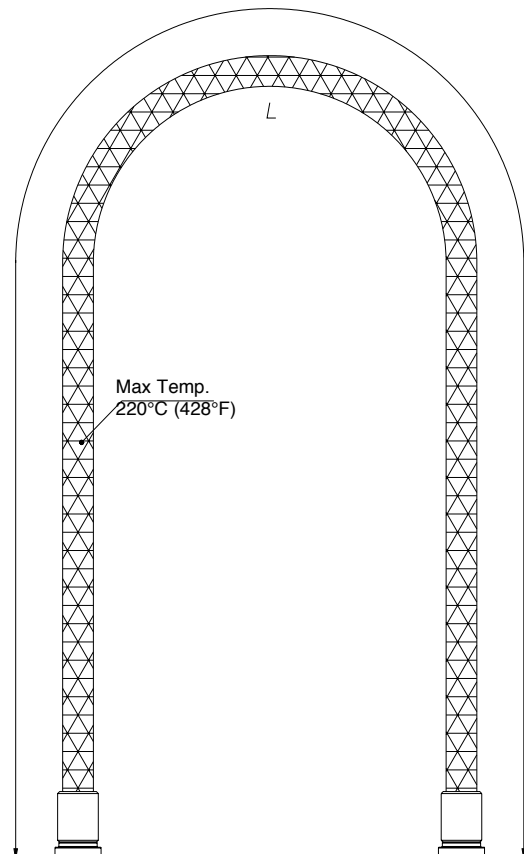
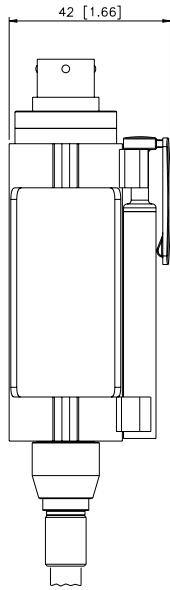


注意: 尺寸指的是硬杆长度选项“4” (153 mm – 6”)

警告: 使用的最大紧固扭矩不得超过 40 Nm (355 in-lb)

机械尺寸

I31S

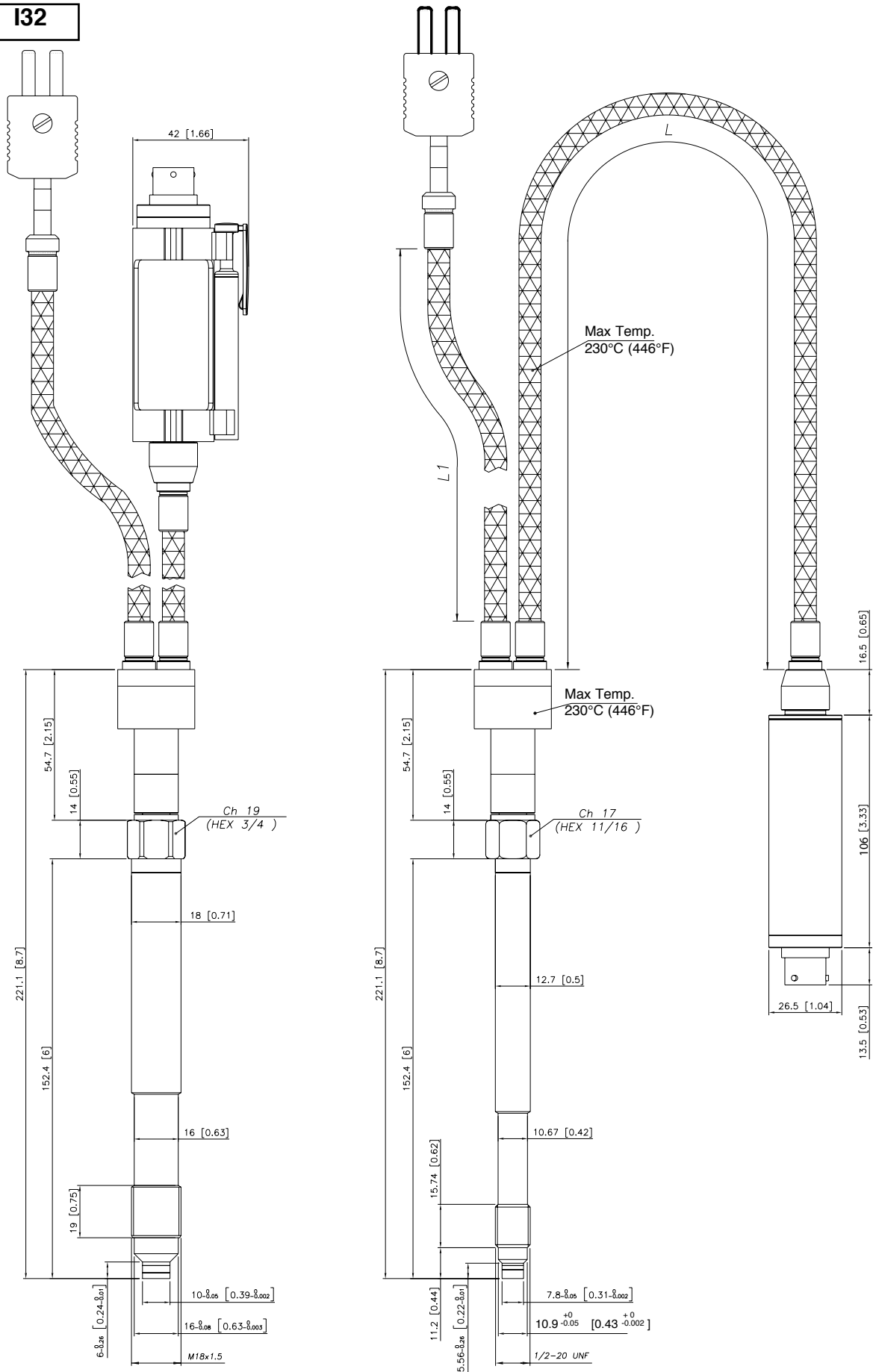


注意： 尺寸指的是硬杆长度选项“4” (153 mm – 6”)

警告： 使用的最大紧固扭矩不得超过 40 Nm (355 in-lb)

机械尺寸

132

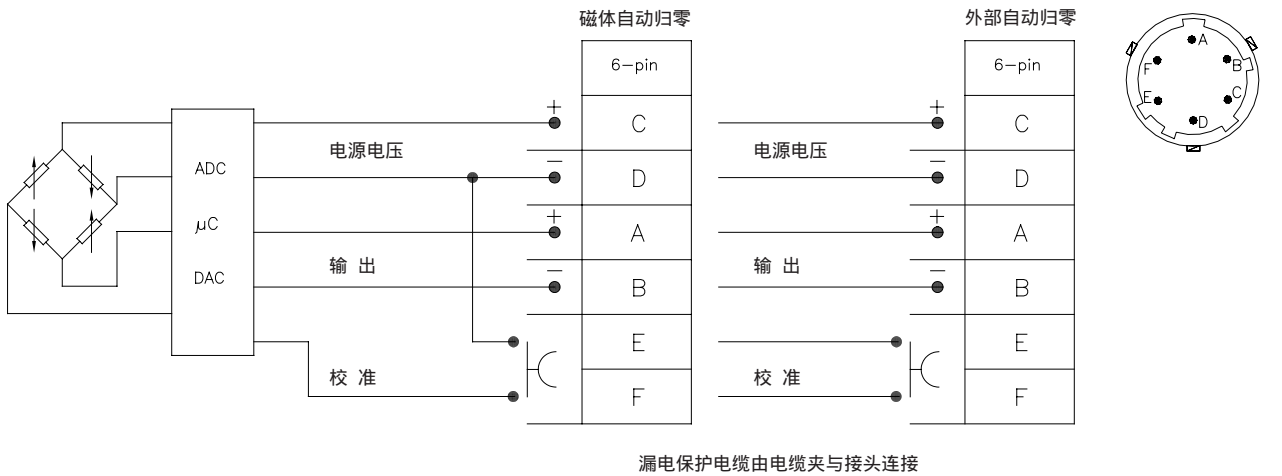


注意： 尺寸指的是硬杆长度选项“4” (153 mm – 6”)

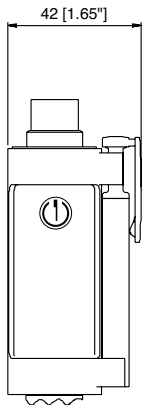
警告： 使用的最大紧固扭矩不得超过 40 Nm (355 in-lb)

电气连接

mV/V 输出



AUTOZERO FUNCTION



自动归零功能通过一个磁接触来激活（传感器带外部磁体）。
自动归零功能的完整说明请见产品手册。

附件

接头

6-脚接头 保护等级IP65)

CON300

延长电缆

- 6-脚接头带 8米 (25ft)
- 6-脚接头带 15米 (50ft) 电缆
- 6-脚接头带 25米 (75ft) 电缆
- 6-脚接头带 30米 (100ft) 电缆

- C08WLS
- C15WLS
- C25WLS
- C30WLS

其他长度

按需供应

附件

- 安装托架
- 插头, 适用于 1/2-20UNF
- 插头, 适用于 M18x1.5
- 钻具, 适用于 1/2-20UNF
- 钻具, 适用于 M18x1.5
- 清洁工具, 适用于1/2-20UNF
- 清洁工具, 适用于M18x1.5
- 固定笔夹
- 自动归零笔

- SF18
- SC12
- SC18
- KF12
- KF18
- CT12
- CT18
- PKIT309
- PKIT312

电缆颜色代码

连接	电缆
A	红
B	黑
C	白
D	绿
E	蓝
F	橙

