

# P1400 系列

## 应变式压力传感器

Schaevitz® P1400 系列应变片压力传感器运用于在较宽的温度范围内高精度的测量液体或气体之间的差压。

标准型传感器使用17-4PH不锈钢膜片来感测压力。膜片的形变通过传动杆传递到一个双悬臂梁。悬臂梁上贴有应变片，于是输入压力由四个金属应变片测得。

全焊接结构提供较高的可靠性和稳定性，可以感测到极其微小的压力变化，此类传感器耐振动，冲击以及高度的影响。P1400系列产品具有多种电气输入和输出选择。



### 特点

- 双向压力端口
- 适用于高温环境
- 耐冲击和振动
- 4-20mA双线输出型具有本安防爆认证  
**EEx ia IIc T4 (T<sub>amb</sub>=60°C),  
BASEFA, CENELEC EN50-020**

### 应用

- 军用或商用飞行器
- 过滤器阻塞检测
- 过程控制
- 阀门/位置监控

**产品标准** 下列参数均指在温度 77°F (25°C)下所呈现的特性 (除特别注明外)

系列型号	P1401/4	P1441/4	P1451/4	P1461/4	P1481/4	P1491/4
输入电压	10 VDC (12 V max)	10 VDC	11-18 VDC	18-32 VDC	10-36 VDC	±15 VDC
输入电流	13 mA	20 mA	20 mA	25 mA	—	20 mA
满量程输出@ 25 (±1%)	25 mV	5 VDC	2.5 VDC	5 VDC <sub>i</sub>	4-20 mA(16mA±2%)	5 VDC
输出阻抗 (ohm)	350 ±5%	<10	<10	<10	负载阻抗 1300 max. @ 36 VDC	<10
输出电流 mA (max)	—	5	5	5	—	5
响应频率	2.5 -20kHz	1 kHz	1 kHz	1 kHz	100 Hz	1 kHz
温度漂移 (包含零位和满量程输出误差)						
% F.R.O./°F	±0.008	±0.008	±0.008	±0.008	±0.008	±0.008
% F.R.O./°C	±0.015	±0.015	±0.015	±0.015	±0.015	±0.015
零位误差 (%FRO)	±1%	±1%	±1%	±1%	±1%	±1%
重量 oz (gm)						
电缆线输出型	7.4 (210)	8.1 (230)	8.1 (230)	8.1 (230)	8.1 (230)	8.1 (230)
接插件输出型	6.2 (175)	6.9 (195)	6.9 (195)	6.9 (195)	6.9 (195)	6.9 (195)

江门市利德电子有限公司

广东省江门市五邑碧桂园翠山聆水二街68号 邮编:(zip)529000  
电话:+ 86 750 3289680 3289698 传真:+ 86 750 3289699  
http://www.leadersensors.com E-mail: leader@leadersensors.com

P1400系列有CE标记的产品，表示在正确安装的情况下，产品符合住宅、商业、轻工业和工业环境有关EMC的通用标准EMC Directive 89/336/EEC。



**P1400 Series**  
 Pressure Ranges: 0-10 to 1000 psi  
 (0-0.7 to 70 bar)  
 Accuracy:  $\leq \pm 0.25\%$  F.R.O.

**通用标准**

**压力范围**

- 高压 **(psi)** ..... 0-75; 100; 150; 300; 500; 750; 1000  
**(bar)** ..... 0-5; 7; 10; 20; 35; 50; 70
- 中压 **(psi)** ..... 0-10; 15; 25; 35  
**(bar)** ..... 0-0.7; 1.0; 1.7; 2.5

**参考压力**

所有量程 ..... 单向压力变化 (UD) ; 双向压力变化 (BD) 可选

**差压压力极限**

- P1** ..... 5倍压力量程
- P2** ..... 2倍压力量程。(P1端口压力必须始终大于P2端口压力)

单向压力极限 ..... 2倍标称压力或500psi (35bar) , 两者取较小值

**破坏压力**

- P1** ..... >10倍压力量程 (最大350bar)
- P2** ..... >5倍压力量程 (最大100bar)

**零位漂移 (单向压力极限测试)**

- 高压 .....  $\leq \pm 0.25\%$  F.R.O. / 7 bar
- 中压 .....  $\leq \pm 0.25\%$  F.R.O. / 14 bar

压力介质 ..... P1: 与17-4PH相兼容的液体或气体 ; P2: 只能为干燥气体

电路自标准 ..... 80%  $\pm 5\%$  满量程输出 (在P1480系列中不适用)

**非线性, 迟滞性和非重复性**

综合误差 .....  $\leq \pm 0.25\%$  F.R.O. (BSL)

**温度范围**

- 工作温度 ..... -65°F to 250°F (-54°C to 120°C)
- 补偿温度 ..... 4°F to 176°F (-20°C to 80°C)
- 储存温度 ..... -65°F to 300°F (-54°C to 150°C)

**湿度**

- 接插件输出型 ..... 95% 相对湿度
- 电缆线输出型 ..... 可浸入性符合IP67国际标准 (液体务必不能进入电缆线的末端)

加速度响应 .....  $< 0.12\%$  F.R.O./g (当压力高于500PSI/35bar) ;  $< \pm 0.10\%$  F.R.O./g (当压力高于10PSI/0.7bar)

抗振动 ..... 优于MIL STD810C Method 514-2 Curve L 和 EUROCAE ED 14A/RTCA 160A特性。

抗冲击 ..... 1000 g / 5 msec 不会损坏

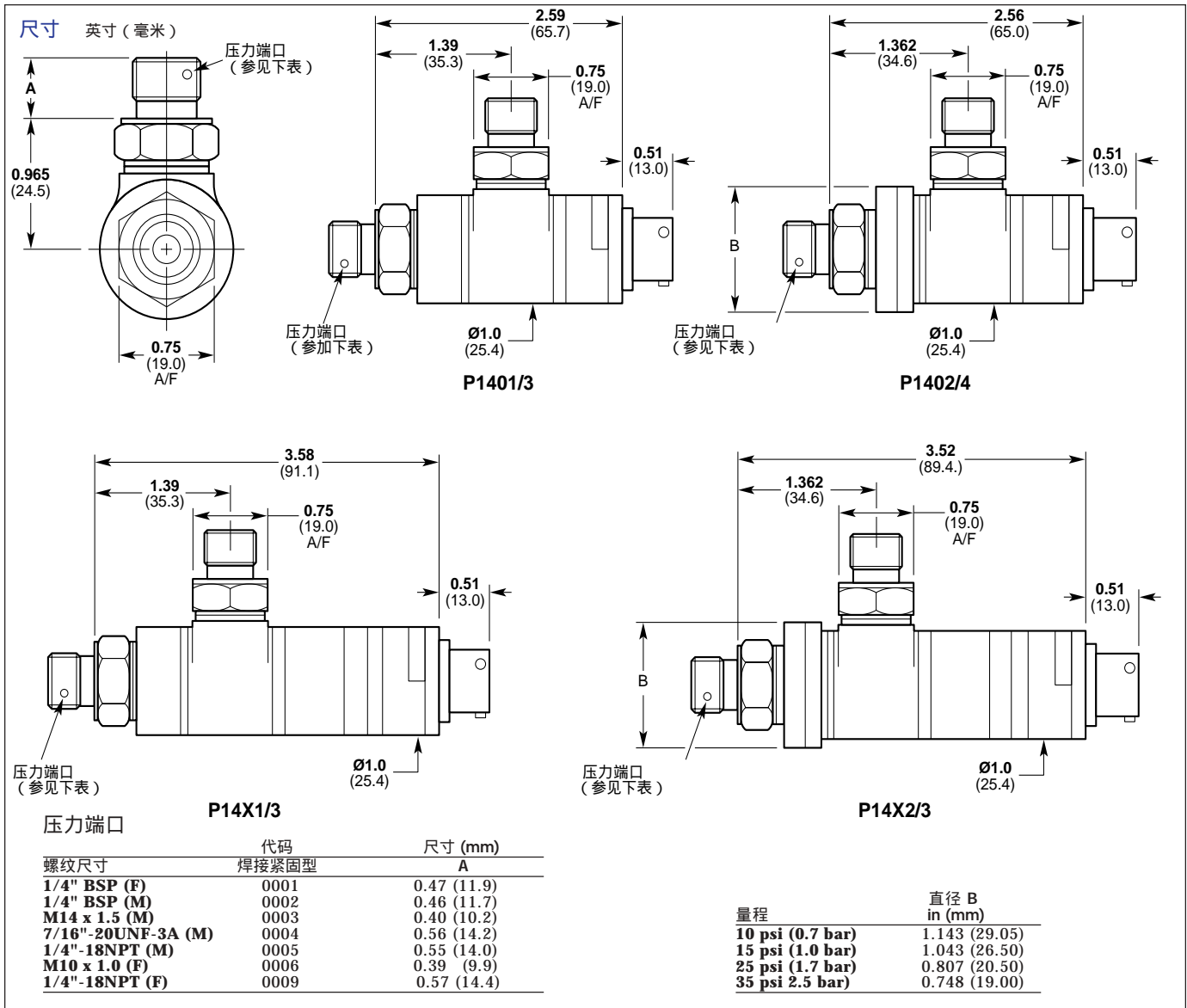
**EMC** ..... P1400系列有CE标记产品，表示在正确安装的情况下，产品符合关于住宅、商业、轻工业和工业环境中EM的通用标准EMC Directive 89/336/EEC ;  
 注：P1480系列本安防爆产品不符合工业环境指令

绝缘电阻 ..... 500 Mohm at 50 VDC @ 25°C

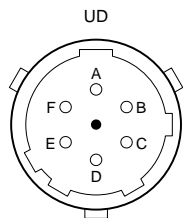


# P1400 系列

## 应变式压力传感器



### 接插件方向



### 输出端口

#### 电缆线

红色<sup>1</sup>  
白色  
黄色  
蓝色<sup>1,3</sup>  
紫色  
灰色

#### 接插件

引脚A<sup>1</sup> 电源 (+)  
引脚D 电源 (-)<sup>4</sup>  
引脚B 输出 (+)  
引脚C<sup>1,3</sup> 输出 (-)<sup>4</sup>  
引脚E } 80% F.R.O.电路自校准<sup>5</sup>  
引脚F }

备注：有CE标记的产品屏蔽线连到外壳，IS认证产品（P1480）屏蔽线不连到产品外壳。IS认证和CE认证不能同时满足。

<sup>1</sup> 两线输出传感器

<sup>2</sup> 通气表压（以大气压为参考压力）产品必须通过接插件通气（配用接插件必须留有通风孔）

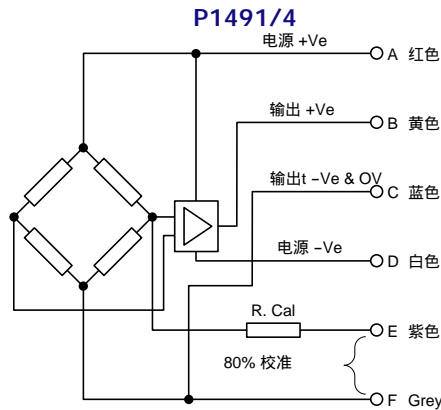
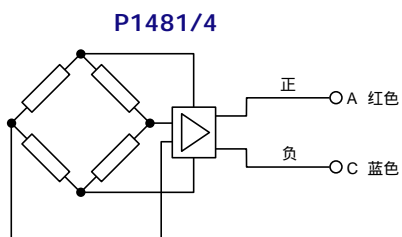
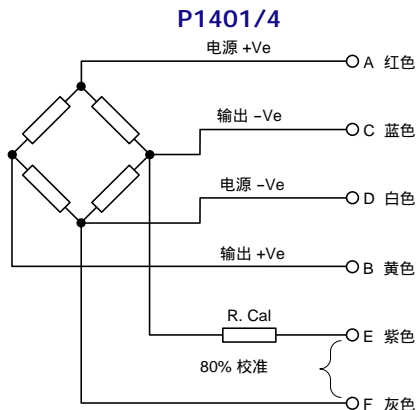
<sup>3</sup> P1490系列0V电位计准点

<sup>4</sup> 对于P1540、P1550、P1560系列产品内部连接成为3线制输出

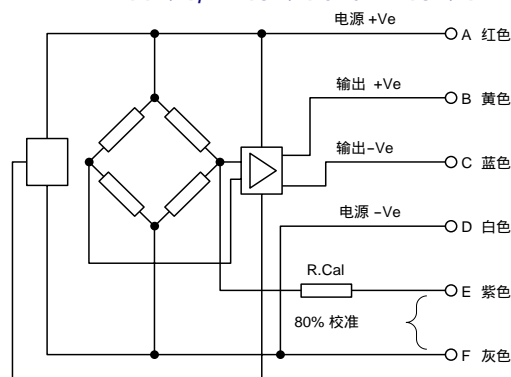
<sup>5</sup> 电路自校准不适用于P1580系列



接线



P1441/4, P1451/4 and P1461/4



引脚C和引脚D内部连接

选型方法

制定传感器的输入电压、电气接口、压力端口、压力范围、单位和压力参考。

例如：P1461-0005-10 bar U 是指具有0-5VDC输出的压力传感器，工作电压为8-32V，电缆输出和1/4"-18NPT外螺纹压力端口，压力范围为0到10bar（单向压力变化）。

型号代码



输入/输出  
 0 - 20 mV 输出  
 4 - 5 V 输出 (10 V 电源)  
 5 - 2.5 V 输出 (11-18 V 电源)  
 6 - 5 V 输出 (18-32 V 电源)  
 8 - 4-20 mA 输出 (10-36 V 电源)  
 9 - 5 V 输出 (±15 V 电源)

本安防爆  
 0 - 非本安防爆  
 9 - 本安防爆 (仅限于P1480)

压力端口  
 0 - 焊接紧固  
 2 - 螺纹拧紧

单位  
 B: bar  
 P: psi

压力参考  
 UD: 单向  
 BD: 双向

电缆线输出端口/接插件输出端口  
 (依照选定的压力范围)  
 1 - 高压力量程电缆线输出  
 2 - 中低力量程电缆线输出  
 3 - 高压力量程接插件输出  
 4 - 中低力量程接插件输出

Pressure Port  
 1 - 1/4" BSP内螺纹  
 2 - 1/4" BSP外螺纹  
 3 - M14 x 1.5 外螺纹  
 4 - 7/16" 20 UNF 2A 外螺纹  
 5 - 1/4" 18 NPT 外螺纹 (锥形)  
 6 - 10 x 1 mm 内螺纹  
 9 - 1/4" 18 NPT 内螺纹

压力范围  
 (指满压并不带压力单位)  
 高压 (psi) 0-75; 100; 150;  
 300; 500; 750;  
 1000  
 (bar) 0-5; 7; 10; 20; 35;  
 50; 70  
 中压 (psi) 0-10; 15; 25; 35  
 (bar) 0.7; 1.0; 1.7; 2.5

