

P9000 系列

数字补偿式压力传感器

P9000系列数字补偿式压力传感器是Schaevitz中最新的先进技术产品。其独有的设计采用了可靠性已经验证的应变片技术和全新的数字补偿原理和方法，这些技术融合成为高性能的、先进的仪表级压力传感器。压力范围从75psi到10,000 psi (5bar到700bar)。为满足大多数的压力检测要求，P9000系列产品提供多样的压力端口、电气输出和输出端口选项。

P9000系列产品采用了12位数字补偿微处理器，保证了所有高规格参数的精密校准。这种电路设计同时提供了一个独特的优越性，即提供了一个类似的模拟“通路”已产生1000Hz的快速相应频率，从而影响测量精度。误差被数字校正到承诺的性能参数并且无需用户校正。非线性、迟滞和重复性误差低于 $\pm 0.08\%$ F.R.O.。在 -4°F 到 85°F (从 -20 到 85) 温度范围内，总不确定度低于 $\pm 0.004\%$ F.R.O./ $^{\circ}\text{C}$ ；

P9000 系列产品利用17-4 PH 不锈钢作为压力膜片，真正实现抗腐蚀屏障并且破坏压力大于20倍压力量程，极限压力大于5倍压力量程。可进入性符合IP67国际标准，抗冲击性达1000g/5ms，抗振动性达 $\pm 20\text{g}$ ，P9000系列产品是能适应于各种恶劣应用环境下传感器的最佳选择。

P9000系列产品具备电缆线输出和接插件输出两种类型，提供多样的电气输出：4线制0-10V、4线制0-5V和2线制4-20mA (可选本安防爆型)。P9000系列产品还可以提供3线制1-6V或1-11V输出。所有P9000系列产品均符合ISO 9001认证，每个传感器出厂时都编有序列号和附带校准数据证书。



特点

- 准确度高于 $\pm 0.08\%$ F.R.O.
- 4-20mA两线输出产品具有本安防爆认证 **EEx ia IIc T4 ($T_{amb}=60^{\circ}\text{C}$) BASEEFA CENELEC EN50-020**
- 坚固的不锈钢结构
- 压力范围：**0-75 psi 到 10,000 psi (0 - 5 bar 到 0 - 700 bar)**
- 5倍过压能力
- 可浸入性符合 **IP67** 国际标准
- 长期稳定性 **0.1% F.R.O. 每年**
- 温度漂移 **$<0.002\%$ F.R.O./ $^{\circ}\text{F}$ ($<0.004\%$ F.R.O./ $^{\circ}\text{C}$)**
- 标准产品通过CE认证

应用

- 液压和气压控制
- 钢、铝轧厂
- 食品厂、造纸厂
- 汽车试验台
- 发电厂
- 近海石油开采

江门市利德电子有限公司

广东省江门市五邑碧桂园翠山聆水二街68号 邮编：(zip)529000
电话：+ 86 750 3289680 3289698 传真：+ 86 750 3289699
<http://www.leadersensors.com> E-mail：leader@leadersensors.com

P9000系列有CE标记的产品，表示在正确安装的情况下，产品符合住宅、商业、轻工业和工业环境有关EMC的通用标准 EMC Directive 89/336/EEC。



P9000 系列金属应变式传感器
 压力量程：0-75 到 0-10,000 psi
 (0-5 到 0-700 bar)
 线性度误差：<±0.08% F.R.O.

产品标准 下列参数均指在温度20°C下所呈现特性（除特别注明外）

系列	P9060	P9070	P9080 ¹
型号	P9061/4	P9071/4	P9081/4
输入电压	18 to 32 VDC	15 to 36 VDC	10 to 36 VDC
输入电流 (mA)	< 6	< 6	N/A
满量程输出@20 (±0.3%)	5 V ± 0.3%	10 V ± 0.3%	4-20 mA (16 mA ± 0.3%)
输出阻抗 (ohms)	<1	<1	负载阻抗0-1350 (max 1350 @ 36 VDC)
输出电流 (mA)	<5	<5	-
响应频率	1 kHz	1 kHz	1 kHz
非线性，迟滞和重复性误差 (BSL)	<±0.05 %F.R.O. 典型值 <±0.08%F.R.O.最大值	<±0.05 %F.R.O. 典型值 <±0.08% F.R.O.最大值	<±0.05%F.R.O. 典型值 <±0.08% F.R.O.最大值
温度漂移 (在-20 +80 温度范围内，以20 为起点，输出误差不会超过0.5%F.R.O./)			
% F.R.O./°F	<±0.002	<±0.002	<±0.002
% F.R.O./°C	<±0.004	<±0.004	<±0.004
零位误差 % F.R.O.	0 Volts ±0.3%	0 Volts ±0.3%	0 Volts ±0.3%
重量oz (gm)			
接插件输出型	5.11 (145)	5.11 (145)	5.11 (145)
电缆线输出型	6.35 (180)	6.35 (180)	5.64 (160)

通用标准

压力范围	
高压	psi 0-75; 100; 150; 200; 250; 350; 500; 750; 1000; 1500; 2200; 2500; 3500; 5000; 7500; 10,000 bar 0-5; 7; 10; 15; 20; 25; 35; 50; 70; 100; 150; 200; 250; 350; 500; 700
参考压力	
高压 通气表压（以当地大气压为参考压力）产品限于测量压力<350 psi 密封表压（以密封大气为参考压力）和绝压产品适用于任何高压力量程。
压力极限 ≥5倍满量程压力或12,000psi/830bar（两者取小值），不会引起零点漂移超过0.4%F.R.O.
破坏压力 ≥20倍满量程压力或22,000psi/1,520bar（两者取小值）
压力介质 与17-4pH和17-7pH不锈钢或incone1625兼容的液体或气体
温度范围	
工作温度 -40°F 到 212°F (-40°C 到 100°C)
补偿温度 -4°F 到 176°F (-20°C 到 80°C)
存放温度 -40°F 到 257°F (-40°C 到 125°C)
湿度	
接插件输出型 95% 相对湿度
电缆线输出型 可浸入性符合IP67国际标准（液体务必不能进土电缆线的末端）
抗振动 优于MIL STD 810C Method 514-2 Curve L
抗冲击 1000g/5 msec 不会损坏
绝缘电阻 500 Mohm @ 50 VDC, 25
EMC	P9000系列有CE标记产品，表示在正确安装的情况下，产品符合关于住宅、商业、轻工业和工业环境中EMC的通用标准EMC Directive 89/336/EEC 注：P9080系列本安防爆产品不符合工业环境指令

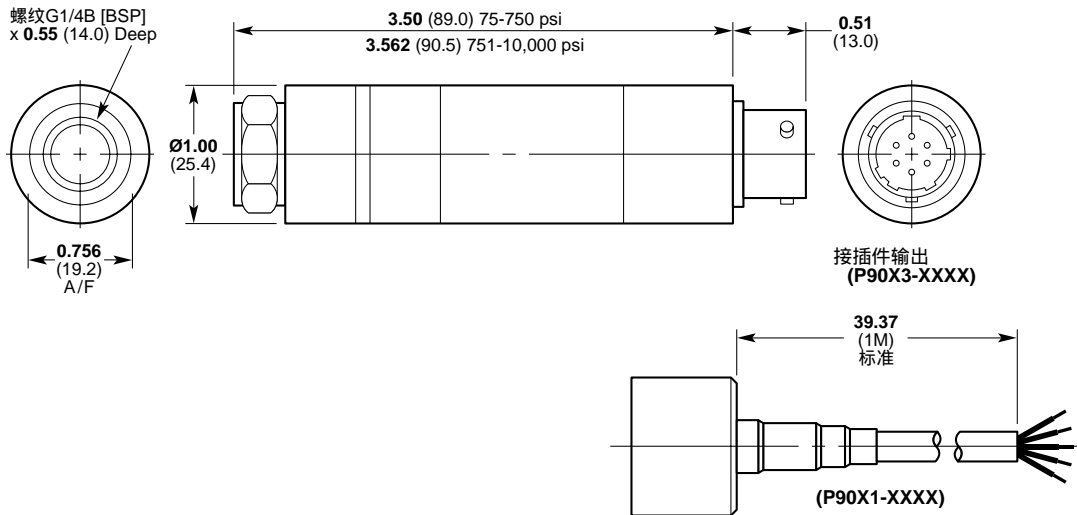
通气表压型（以当地大气压为参考压力）产品必须可通过输出接插件的孔或电缆线的通气管与非腐蚀性的干燥环境通气。



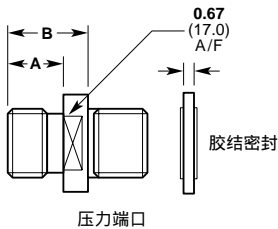
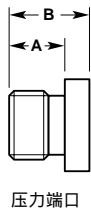
P9000 系列

数字补偿式压力传感器

尺寸 (毫米)



压力端口



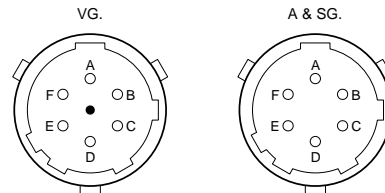
螺纹尺寸	代码	尺寸 in (mm)	
		A	B
G1/4A (BSP) (M)	0002	0.46 (11.7)	0.67 (16.9)
M14 x 1.5 (M)	0003	0.40 (10.2)	0.61 (15.4)
7/16"-20UNF-2A (M)	0004	0.56 (14.3)	0.77 (19.5)
1/4"-18NPT (M)	0005	0.55 (14.0)	0.76 (19.2)
M10 x 1.0 (F)	0006	—	0.60 (15.2)

螺纹尺寸	螺纹拧紧型	尺寸 in (mm)	
		A	B
G1/4A (BSP) (M)	0022	0.46 (11.7)	0.70 (17.8)
M14 x 1.5 (M)	0023	0.40 (10.2)	0.62 (15.8)
7/16"-20UNF-2A (M)	0024	0.56 (14.3)	0.78 (19.8)
1/4"-18NPT (M)	0025	0.55 (14.0)	0.80 (20.4)
M10 x 1.0 (M)	0026	—	0.60 (15.2)

输出端口

电缆线	接插件	
红色*	引脚 A*	电源 (+)
白色	引脚 D	电源 (-)
黄色	引脚 B	输出 (+)
蓝色*	引脚 C*	输出 (-)
紫色	引脚 E	不连接
灰色	引脚 F	仅限于工厂使用

接插件方向



备注：有CE标记的产品屏蔽线连到外壳，IS认证产品（P980）屏蔽线不连到产品外壳。IS认证和CE认证不能同时满足。

* 两线输出传感器（IS认证产品电缆线长度最大50米）

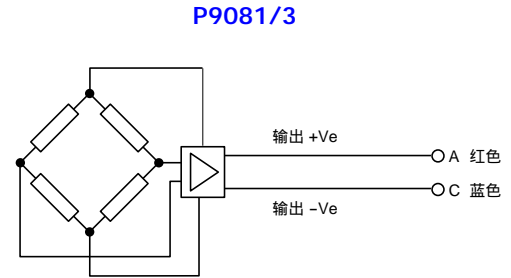
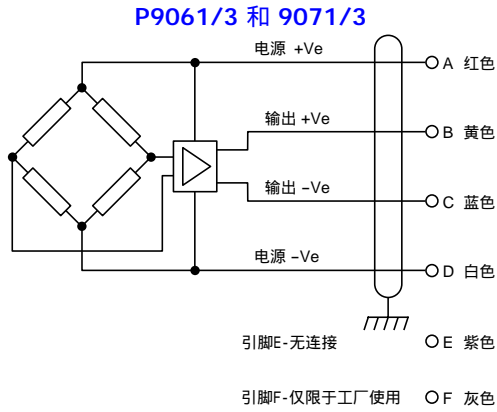
** 通气表压（以大气压为参考压力）产品必须通过接插件通气（配用接插件必须留有通风孔）

P9000系列有CE标记的产品，标志在正确安装的情况下，产品符合住宅、商业、轻工业和工业环境有关EMC的通用标准EMC Directive 89/336/EEC。



P9000系列金属应变式传感器
 压力范围: 0-75 到 0-10,000 psi
 (0-5 到 0-700 bar)
 线性度误差: $\pm 0.08\% \text{ F.R.O.}$

接线



选型方法

指定传感器输入电压、电气接口、压力端口、压力范围、单位和压力参考。例如：P9016-0005-10 bar A是指具有0-5VDC输出的压力传感器，工作电压为18-32V，电缆输出和1/4"-18NPT外螺纹压力端口，压力范围为0-10 bar，参考压力为绝压。

